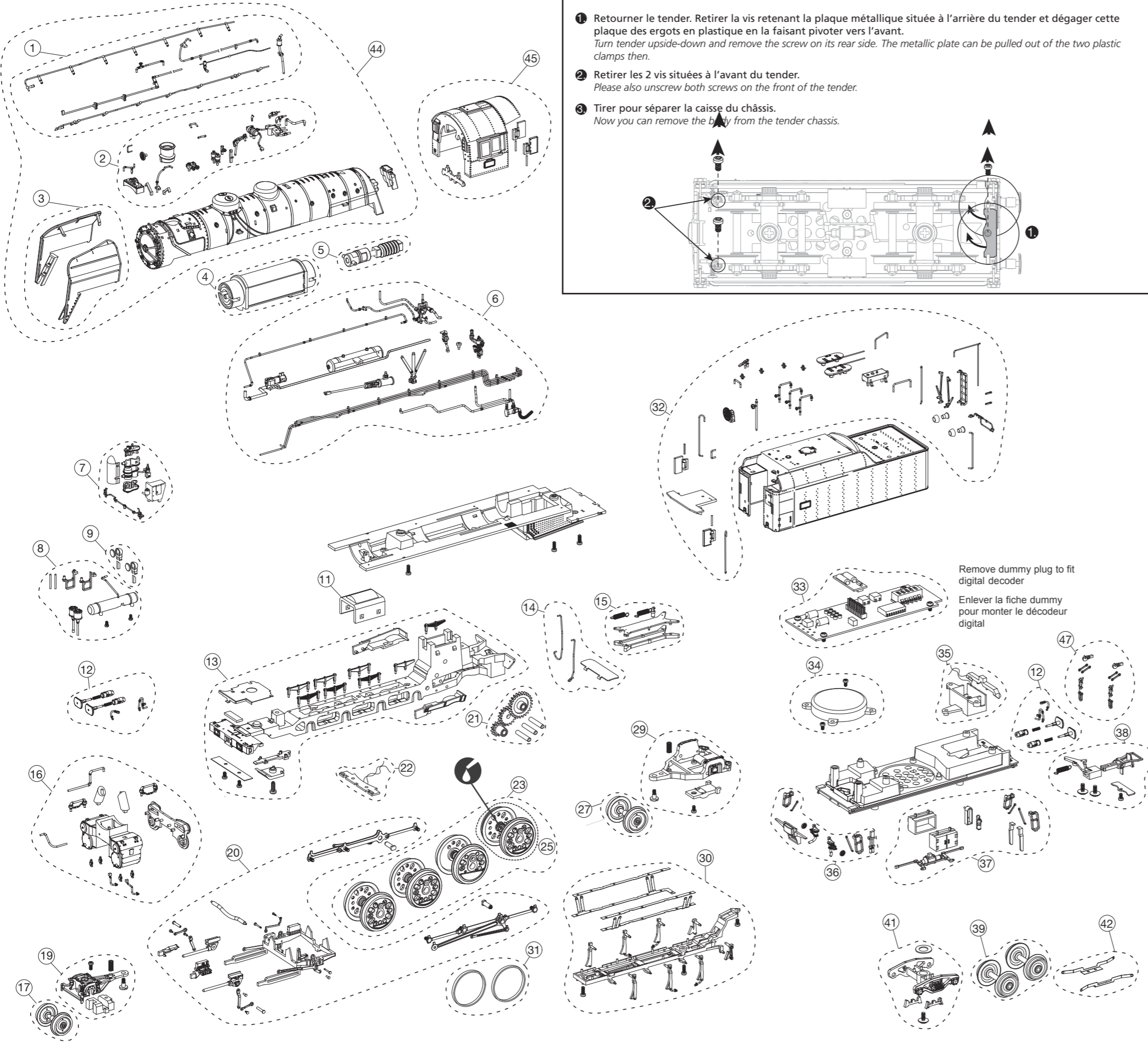
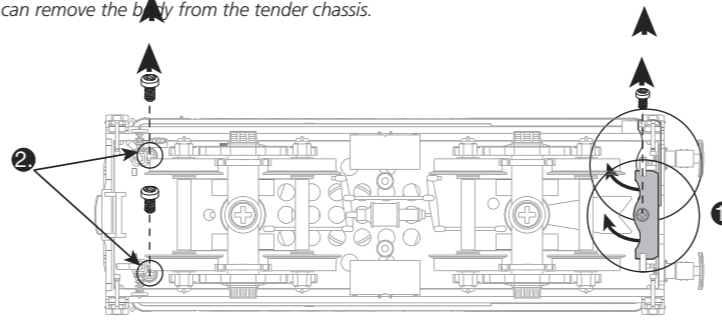


LISTE DE PIÈCES DE RECHANGE / LIST OF SPARES

Comment ouvrir la carrosserie / How to open the tender body shell

- 1 Retourner le tender. Retirer la vis retenant la plaque métallique située à l'arrière du tender et dégager cette plaque des ergots en plastique en la faisant pivoter vers l'avant.
Turn tender upside-down and remove the screw on its rear side. The metallic plate can be pulled out of the two plastic clamps then.
- 2 Retirer les 2 vis situées à l'avant du tender.
Please also unscrew both screws on the front of the tender.
- 3 Tirer pour séparer la caisse du châssis.
Now you can remove the body from the tender chassis.

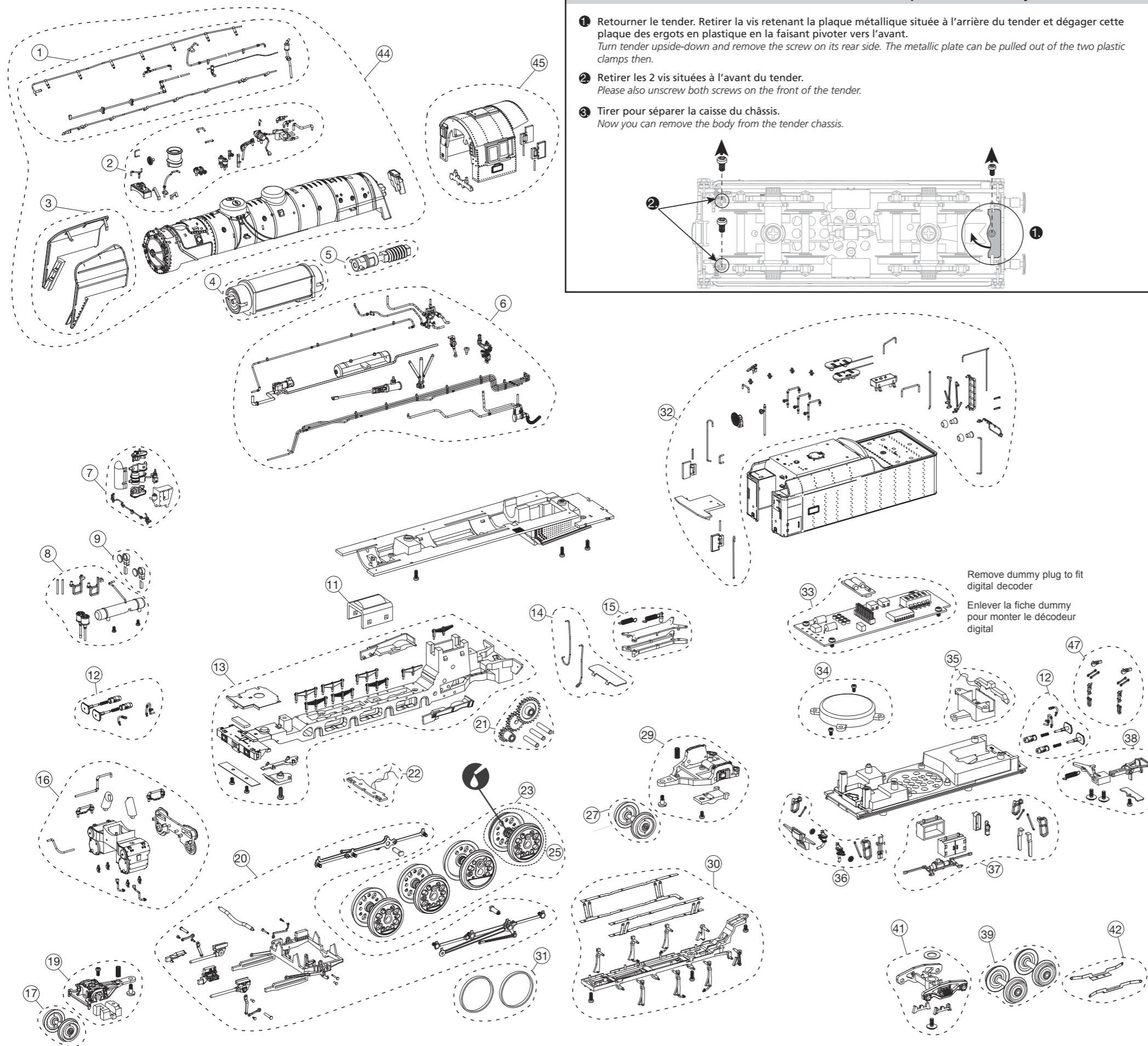
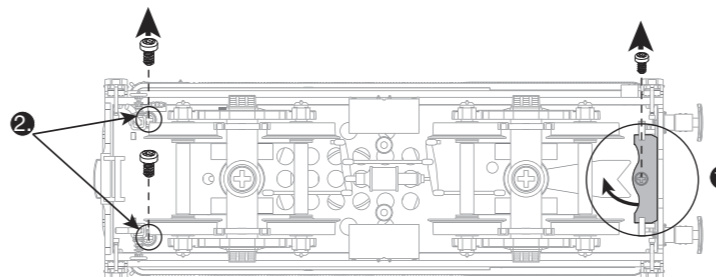


Référence Part No.	Description Description	Réf. rechange Spare part ref.
1	Accessoires latéraux de la chaudière Pipes 1	HJ2352/01
2	Accessoires supérieurs de la chaudière Bodyshell accesories	HJ2352/02
3	Pares fumée Smoke deflectors	HJ2352/03
4	Moteur Motor	HJ2040/04
5	Vis sans fin Worm gear	HJ2040/05
6	Accessoires et conduites tablier Pipes 2	HJ2352/06
7	Compresseur et accessoires avant Front accesories	HJ2185/07
8	Accessoires du châssis Chassis accesories	HJ2185/08
9	Phares Front light	HJ2352/09
11	Couvercle de vis sans fin Worm gear cover	HJ2185/11
12	Accessoires de traverses et tampons Brake hoses, original coupler etc. and buffers	HJ2185/12
13	Châssis Chassis	HJ2352/13
14	Rambardes et plate-forme de cabine Handrails and trapdoor	HJ2185/14
15	Liaison locomotive - tender Locomotive-tender union set	HJ2185/15
16	Cylindres Pistons	HJ2185/16
17	Essieux du bissel avant 2 rails DC front pony wheel	HJ2352/17
19	Bissel avant Leading bogie	HJ2185/19
20	Distribution, coulisses et bielles Connecting rod	HJ2352/20
21	Axes d'engrenage et engrenages Gears and axles	HJ2040/21
22	Platine d'éclairage avant PCB with front lights	HJ2040/22

LISTE DE PIÈCES DE RECHANGE / LIST OF SPARES

Comment ouvrir la carrosserie / How to open the tender body shell

- 1 Retourner le tender. Retirer la vis retenant la plaque métallique située à l'arrière du tender et dégager cette plaque des ergots en plastique en la faisant pivoter vers l'avant.
Turn tender upside-down and remove the screw on its rear side. The metallic plate can be pulled out of the two plastic clamps then.
- 2 Retirer les 2 vis situées à l'avant du tender.
Please also unscrew both screws on the front of the tender.
- 3 Tirer pour séparer la caisse du châssis.
Now you can remove the body from the tender chassis.



Remove dummy plug to fit digital decoder

Enlever la fiche dummy pour monter le décodeur digital

Référence Part No.	Description Description	Réf. rechange Spare part ref.
23	Ensemble de roues 2 rails DC wheel set	HJ2352/23
25	Essieu moteur avec bandage d'adhérence 2 rails DC Geared axle with grip ring	HJ2352/25
27	Essieux du bissel arrière 2 rails DC rear pony wheel	HJ2352/27
29	Bissel arrière Trailing bogie	HJ2185/29
30	Dessous de châssis Frame bottom lid	HJ2185/30
31	Bandages d'adhérence (2 pièces) Traction tyres	HJ2040/31
32	Accessoires caisse du tender Tender accessories 1	HJ2352/32
33	Platine principale PCB	HJ2040/33
34	Support de haut parleur Speaker box support	HJ2040/34
35	Platine d'éclairage arrière avec conduit lumineux Electric box with diffuser	HJ2040/35
36	Platine d'éclairage arrière avec conduit lumineux Tender accessories 2	HJ2352/36
37	Accessoires châssis du tender Tender accessories 3	HJ2040/37
38	Attelage Coupler	HJ2040/38
39	Essieux tender 2 rails DC wheel set tender	HJ2352/39
41	Base bogie du tender Tender bogie base	HJ2040/41
42	Lamelles de prise de courant Pick ups	HJ2040/42
44	Chaudière (équipée) Complete boiler	HJ2352/44
45	Cabine (équipée) Cabin	HJ2352/45
47	Attelages à vis fonctionnels (2 pièces) Functional original coupler (2 units)	HJ2147/47